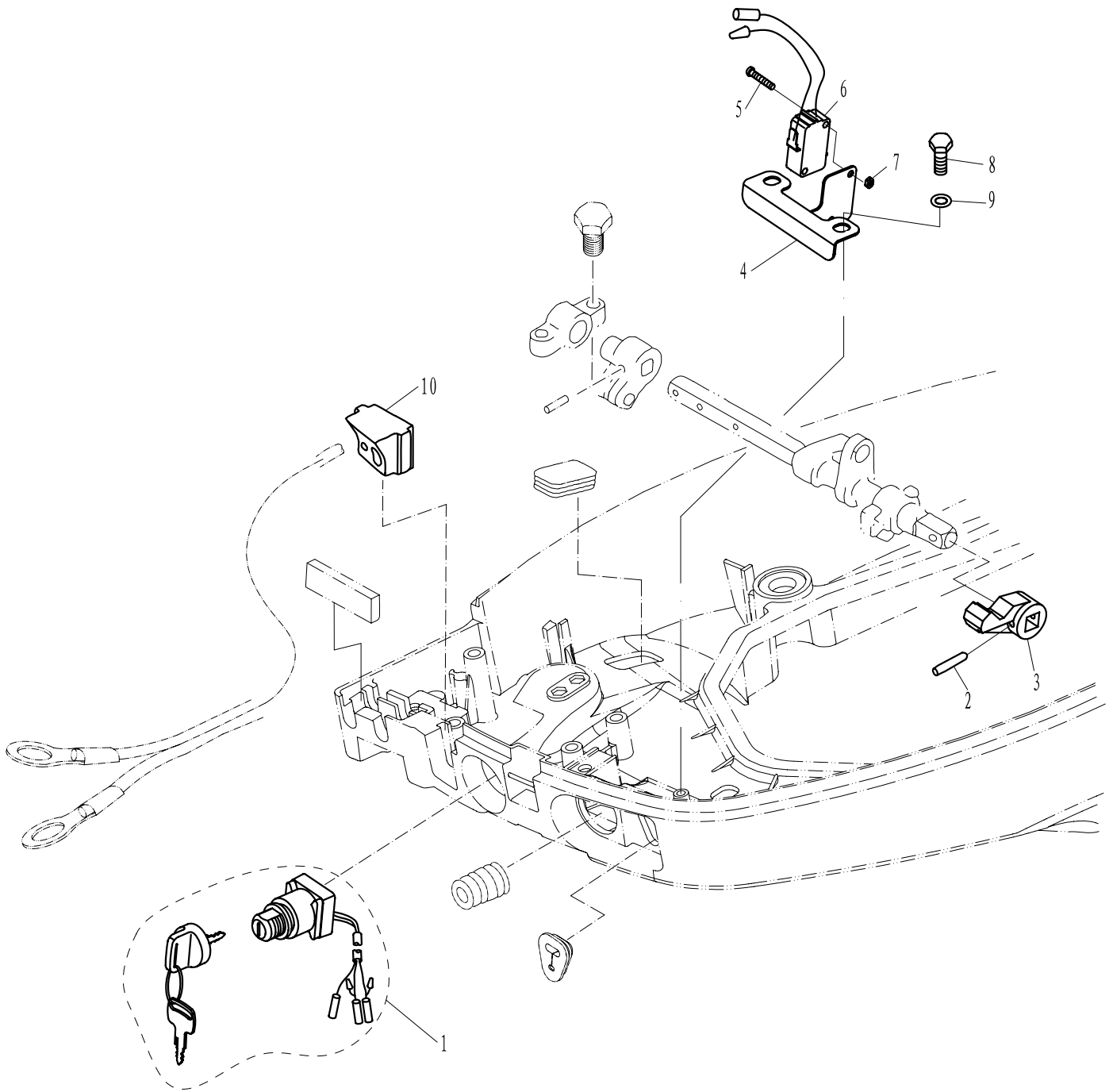


零部件名称:

底罩

PARTS NAME:

BOTTOM COWLING



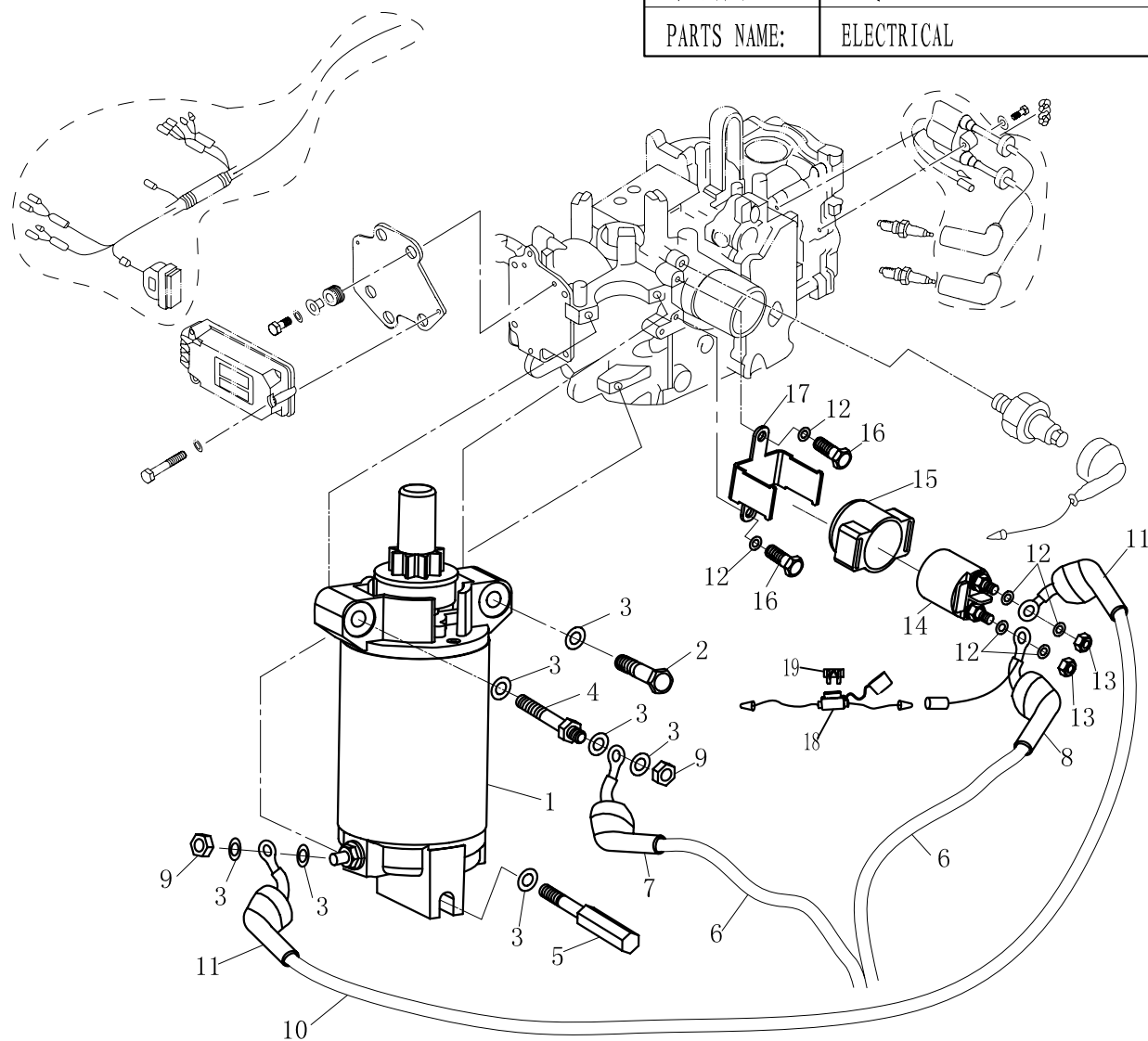
SN. 参照号码	PART NO. 零件编号	DESCRIPTION 零件名称(中文)	DESCRIPTION 零件名称(英文)	QTY 数量					REMARKS 备注
1	F25-03000200BW	启动开关组件	STARTUP SWITCH ASSY	1					
2	GB/T879.2-3X20	轻型直槽弹性圆柱销 $\phi 3 \times 20$	COLUMNIFORM PIN $\phi 3 \times 20$	1					
3	F25-03030005W	制动器摇臂 C	ROCKER C, ARRESTER	1					
4	F15-05000300BW	微动开关固定板	PLATE, JIGGLE SWITCH	1					
5	GB/T818-M3x14	十字槽盘头螺钉 M3 $\times 14$	SCREW M3x14	2					
6	F15-13000800W	微动开关(KW7-0)	JIGGLE SWITCH	1					
7	GB/T6170-M3	六角螺母 M3	NUT M3	2					
8	GB/T5783-M6x16	六角螺栓 M6x16	BOLT M6x16	2					
9	GB/T97.1-6	平垫圈 6	WASHER 6	2					
10	F15-03000013W	异形橡胶堵头	JAM, ABNORMITY RUBBER	1					

零部件名称:

电气

PARTS NAME:

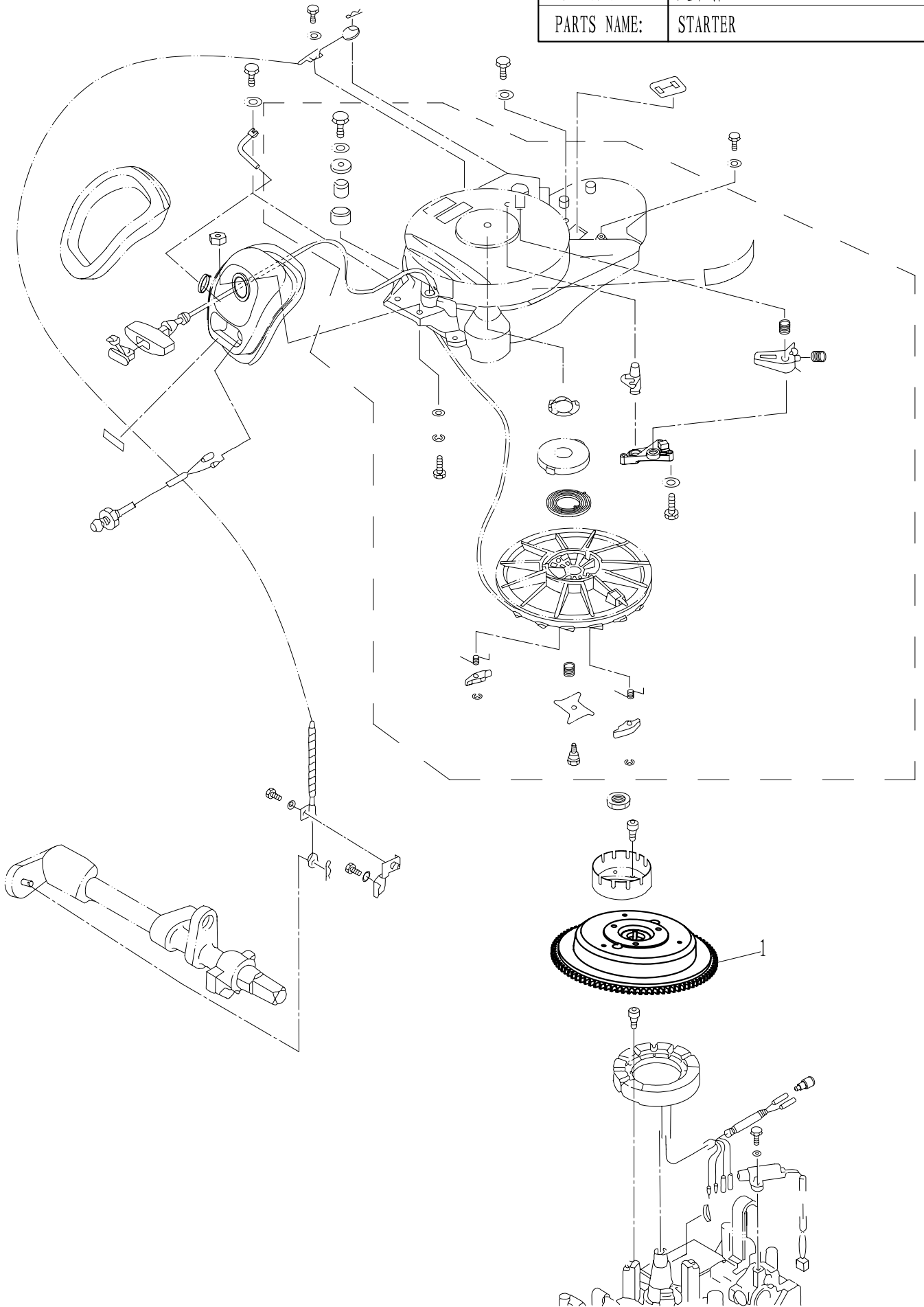
ELECTRICAL



SN. 参照号码	PART NO. 零件编号	DESCRIPTION 零件名称 (中文)	DESCRIPTION 零件名称 (英文)	QTY 数量					REMARKS 备注
1	F25-05170100W	启动电机	STARTUP MOTOR	1					
2	GB/T5782-M8x50	六角头螺栓M8×50	HEXAGON BOLT M8X50	1					
3	GB/T97.1-8	平垫圈 8	WASHER 8	7					
4	F25-05170001W	电机固定螺栓M8	FIXATION BOLT, MOTOR	1					
5	F15-07150002W	柱状螺栓M8	COLUMNAR BOLT M8	1					
6	F15-07150200W	电源连接线	LINE, POWER SOURCE	1					
7	F25-05170201W	电源连接线护套A	COVERING A, POWER SOURCE LINE	1					
8	F25-05170202W	电源连接线护套B	COVERING B, POWER SOURCE LINE	1					
9	GB/T6170-M8	六角螺母M8	HEXANGULAR NUT M8	2					
10	F25-05170400W	电机连接线	CONNECTION LINE, MOTOR	1					
11	F25-05170401W	电机连接线护套	JACKET, CONNECTION LINE	2					
12	GB/T97.1-6	平垫圈 6	WASHER 6	6					
13	GB/T6170-M6	六角螺母M6	HEXANGULAR NUT M6	2					HSn62-1
14	F15-07150300W	继电器	RELAY	1					
15	F25-07150301W	继电器护套	RELAY JACKET	1					
16	GB/T5783-M6x12	六角螺栓M6×12	HEXAGON BOLT M6X12	2					
17	F25-07150302W	继电器固定板	PLANK, RELAY	1					
18	F25-05090100W	熔断器组件 (JEF-709J)	FUSE ASSY	1					
19	F15-07150001W	保险丝20A	FUSE	1					

零部件名称: 起动机

PARTS NAME: STARTER



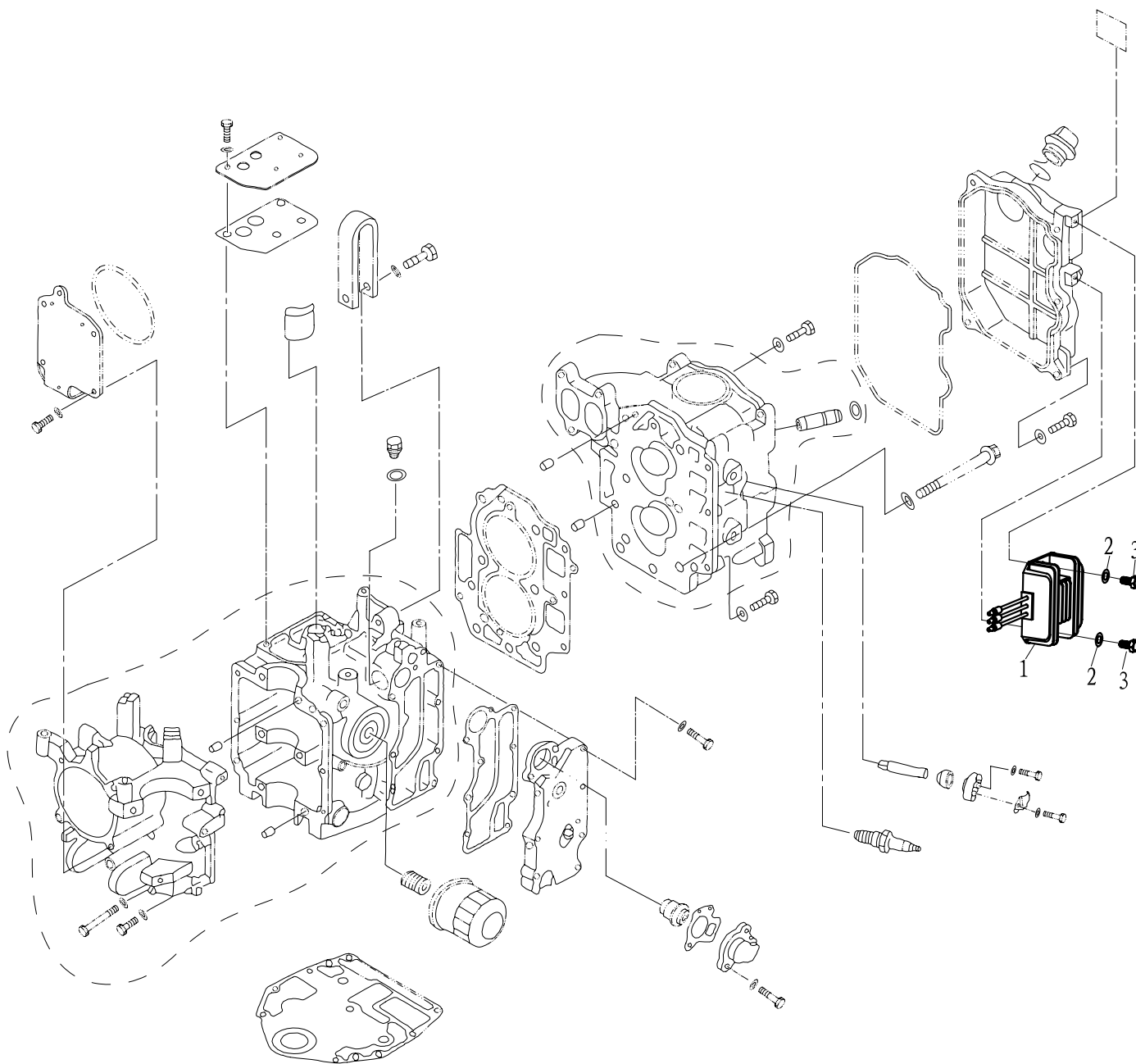
SN. 参照号码	PART NO. 零件编号	DESCRIPTION 零件名称(中文)	DESCRIPTION 零件名称(英文)	QTY 数量				REMARKS 备注
1	F25-0518000W	飞轮组件	FLYWHEEL, ASSY	1				

零部件名称:

气缸和曲轴箱

PARTS NAME:

CYLINDER&CRANKCASE



SN. 参照号码	PART NO. 零件编号	DESCRIPTION 零件名称 (中文)	DESCRIPTION 零件名称 (英文)	QTY 数量					REMARKS 备注
1	F25-05170500W	整流器组件	RECTIFIER ASSY	1					
2	GB/T97.1-6	平垫圈 6	WASHER 6	2					
3	GB/T5783-M6x12	六角螺栓 M6X12	BOLT, HEXAGON M6X12	2					