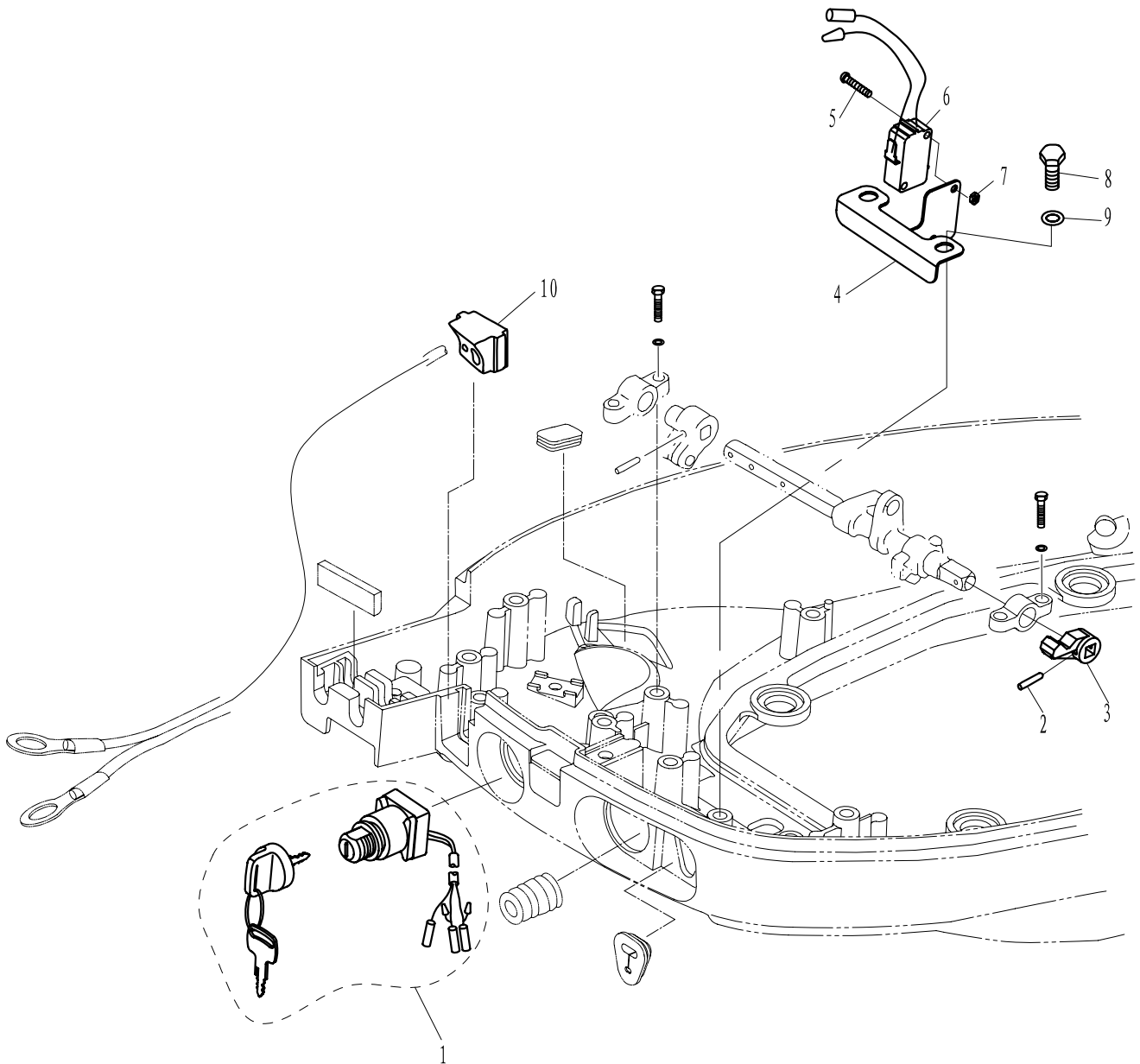


零部件名称:

底罩

PARTS NAME:

BOTTOM COWLING



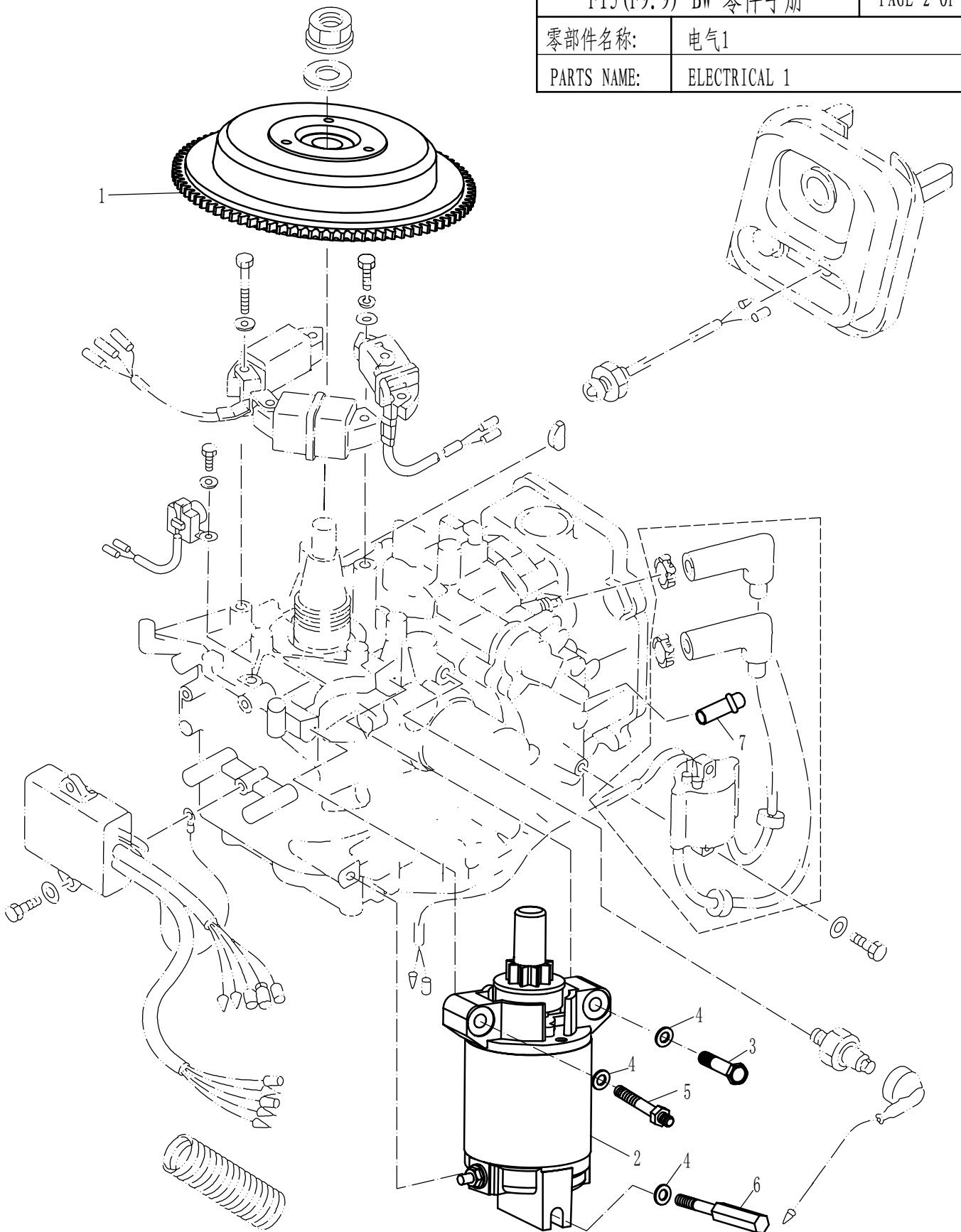
SN. 参照号码	PART NO. 零件编号	DESCRIPTION 零件名称 (中文)	DESCRIPTION 零件名称 (英文)	QTY 数量					REMARKS 备注
1	F15-05000100BW	启动开关组件	STARTUP SWITCH ASSY	1					
2	GB/T879.2-3X20	轻型直槽弹性圆柱销 $\phi 3 \times 20$	COLUMNIFORM PIN $\phi 3 \times 20$	1					
3	F25-03030005W	制动器摇臂 C	ROCKER C, ARRESTER	1					
4	F15-05000300BW	微动开关固定板	PLATE, JIGGLE SWITCH	1					
5	GB/T818-M3x14	十字槽盘头螺钉 M3 \times 14	SCREW M3x14	2					
6	F15-13000800W	微动开关 (KW7-0)	JIGGLE SWITCH	1					
7	GB/T6170-M3	六角螺母 M3	NUT M3	2					
8	GB/T5783-M6x16	六角螺栓 M6x16	BOLT M6x16	2					
9	GB/T97.1-6	平垫圈 6	WASHER 6	2					
10	F15-03000013W	异形橡胶堵头	JAM, ABNORMITY RUBBER	1					

零部件名称:

电气1

PARTS NAME:

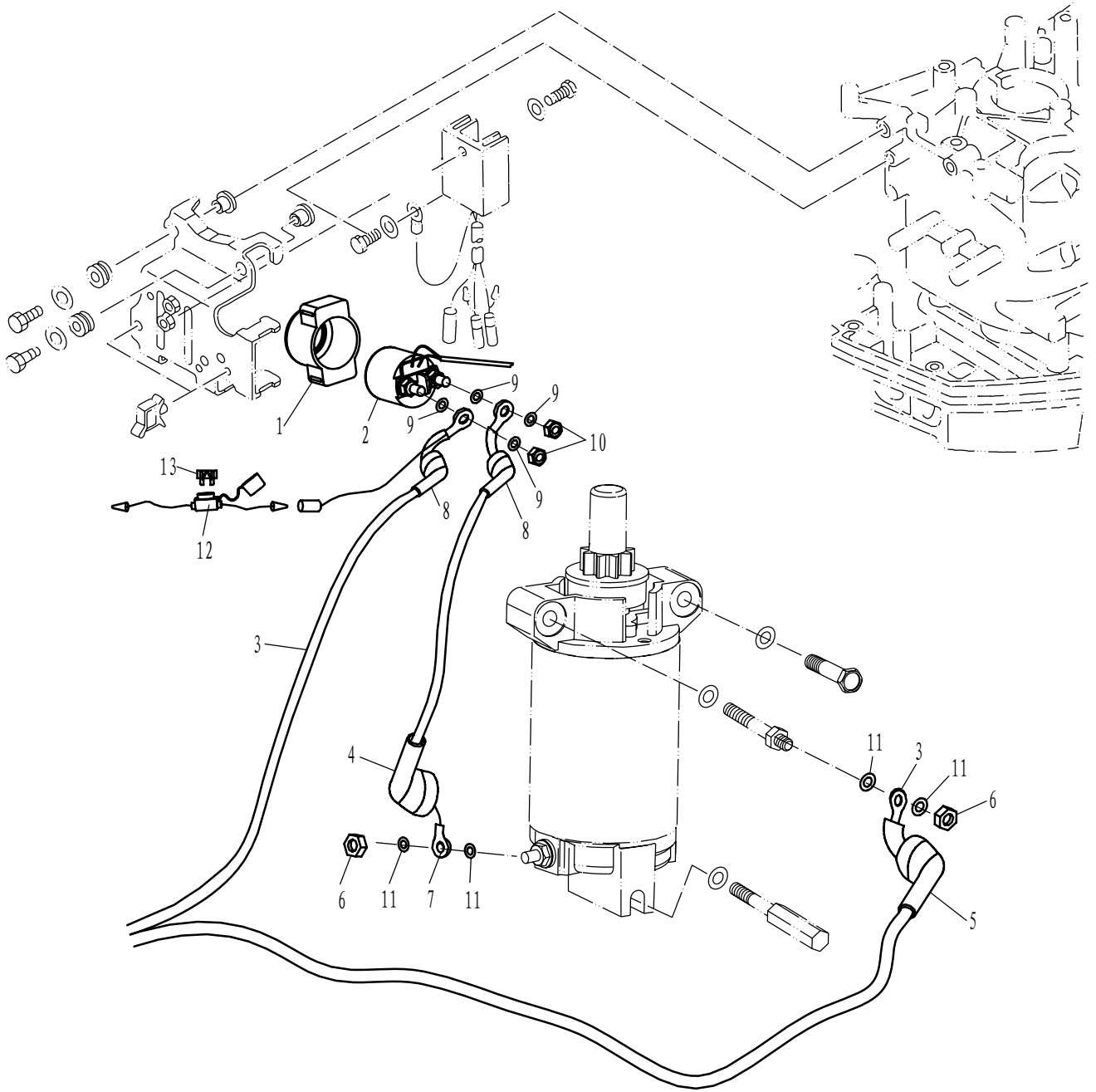
ELECTRICAL 1



SN. 参照号码	PART NO. 零件编号	DESCRIPTION 零件名称 (中文)	DESCRIPTION 零件名称 (英文)	QTY 数量				REMARKS 备注
1	F15-07070100W	飞轮组件	FLYWHEEL ASSY	1				
2	F15-07150100W	启动电机	STARTUP MOTOR	1				
3	GB/T5782-M8X50	六角头螺栓M8×50	HEXAGON BOLT M8×50	1				
4	GB/T97.1-8	平垫圈8	WASHER 8	3				
5	F25-05170001W	电机固定螺栓M8	FIXATION BOLT, MOTOR	1				
6	F15-07150002W	柱状螺栓M8	COLUMNAR BOLT	1				
7	F25-05010402W	出水嘴	WATER NIPPLE	1				

零部件名称: 电气2

PARTS NAME: ELECTRICAL 2



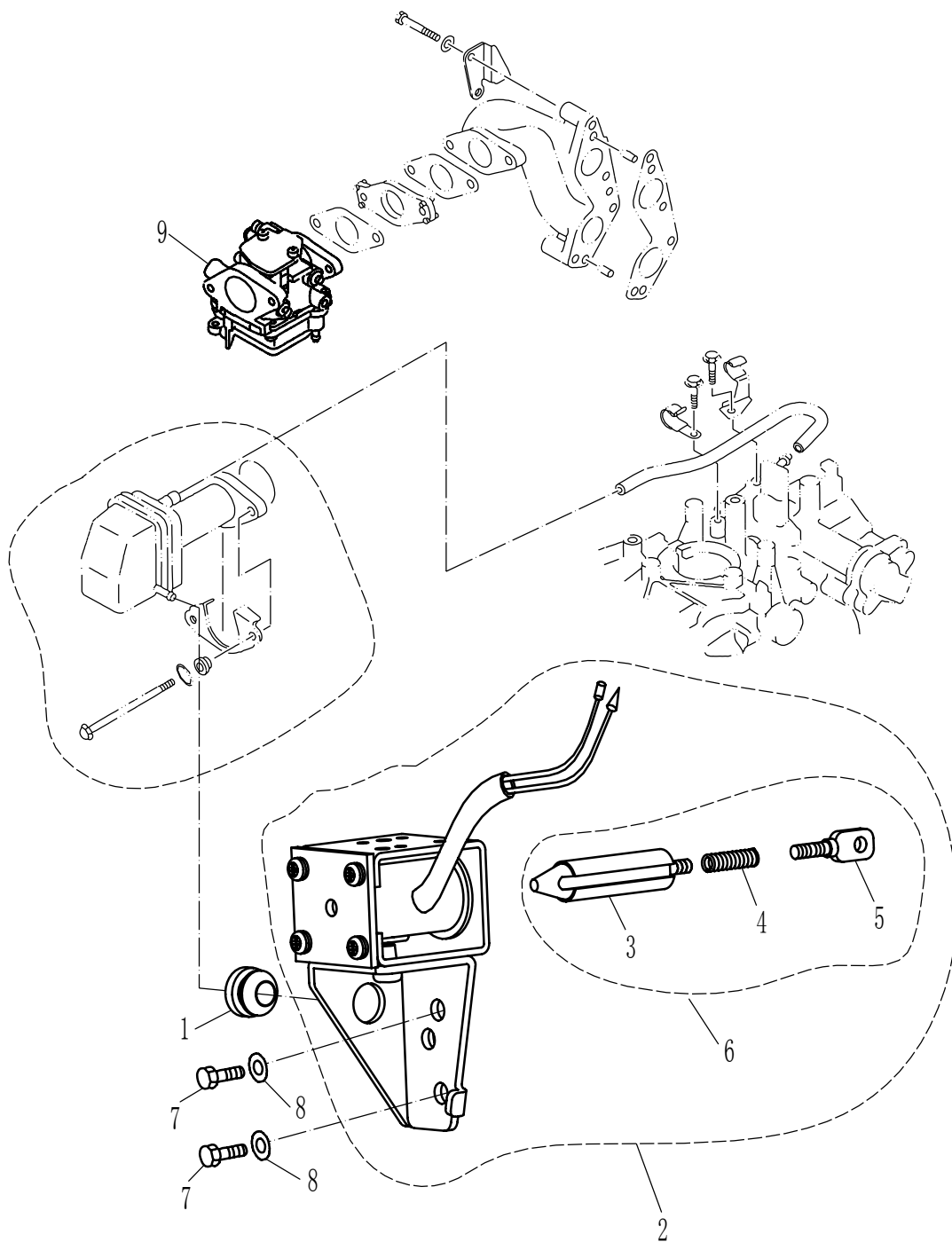
SN. 参照号码	PART NO. 零件编号	DESCRIPTION 零件名称 (中文)	DESCRIPTION 零件名称 (英文)	QTY 数量				REMARKS 备注
1	F15-07150301W	继电器护套	RELAY JACKET	1				
2	F15-07150300W	继电器	RELAY	1				
3	F15-07150200W	电源连接线	LINE, POWER SOURCE	1				
4	F25-05170201W	电源连接线护套A	COVERING A, POWER SOURCE LINE	1				
5	F25-05170202W	电源连接线护套B	COVERING B, POWER SOURCE LINE	1				
6	GB/T6170-M8	六角螺母 M8	HEXANGULAR NUT M8	2				
7	F15-07150500W	电机连接线	CONNECTION LINE, MOTOR	1				
8	F15-07150501W	电机连接线护套	JACKET, CONNECTION LINE	2				
9	GB/T97.1-6	平垫圈 6	WASHER 6	4				
10	GB/T6170-M6	六角螺母 M6	HEXANGULAR NUT M6	2				HSn62-1
11	GB/T97.1-8	平垫圈 8	WASHER 8	4				
12	F25-05090100W	熔断器组件 (JEF-709J)	FUSE ASSY	1				
13	F15-07150001W	保险丝20A	FUSE	1				

零部件名称:

进气系统

PARTS NAME:

INTAKE SYSTEM



SN. 参照号码	PART NO. 零件编号	DESCRIPTION 零件名称 (中文)	DESCRIPTION 零件名称 (英文)	QTY 数量					REMARKS 备注
1	F4-0200011	变档轴密封圈	SEAL, SHAFT	1					
2	F15-1103000W	电磁吸铁组件	ELECTROMAGNETIC MAGNET ASSY	1					
3	F15-11030301W	铁芯	IRON CORE	1					
4	F15-11030302W	铁芯连杆	LINK RAD, IRON CORE	1					
5	F15-11030303W	铁芯拉头	HOOK, IRON CORE	1					
6	F15-11030300W	吸铁铁芯组件	IRON CORE ASSY	1					
7	GB/T5783-M6X12	六角螺栓M6X12	BOLT, HEXAGON M6 × 12	2					
8	GB/T97.1-6	平垫圈6	WASHER 6	2					
9	F15-07090000W	化油器总成	CARBURETOR	1					